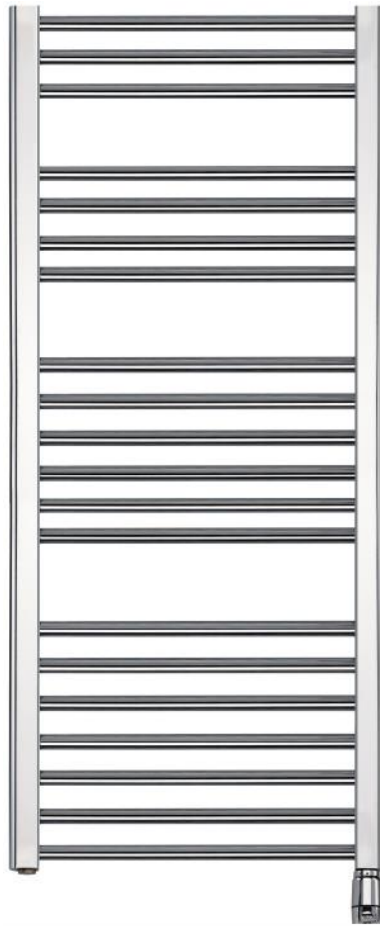


INSTRUCCIONES DE INSTALACIÓN Y USO
INSTALLATION INSTRUCTIONS AND USER GUIDE
INSTRUÇÕES DE INSTALAÇÃO E USO

Gabarrón



TBC

TOALLERO DE BAÑO
TOWEL RAIL
TOALHEIRO DE BANHO

TBC 8
TBC 12

*Lea estas instrucciones atentamente antes de instalar o utilizar el aparato por primera vez.
Please read these instructions carefully before installing or using this appliance for the first time.
Leia estas instruções atentamente antes de ligar o aparelho a primeira vez.*

1. INFORMACIÓN IMPORTANTE

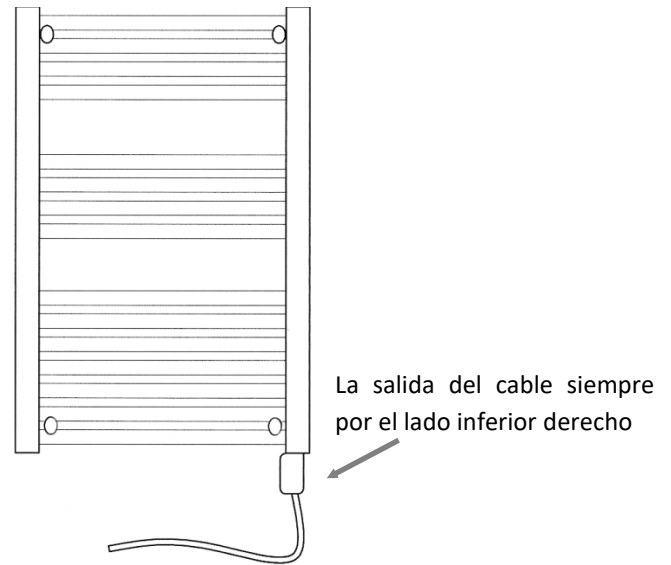
- La garantía del toallero no cubrirá cualquier daño causado por la no observancia de alguna de estas instrucciones.
- Este manual debe ser conservado y dado a cualquier nuevo usuario.
- Compruebe que el voltaje de la placa de características del toallero coincide con el voltaje de la red donde se va a conectar.
- El uso de estos toalleros está prohibido en presencia de gases, explosivos u objetos inflamables.
- Las superficies del toallero pueden estar calientes. Vigilar a los niños pequeños que pudieran estar en las proximidades del aparato.
- **ADVERTENCIA: Con el fin de evitar un peligro para niños muy jóvenes, este aparato debería instalarse de manera que el rail calentado más bajo esté al menos 600mm por encima del suelo.**
- Este toallero debe ser desconectado de la red eléctrica antes de efectuar cualquier reparación en su interior.
- El toallero no debe ser instalado justo debajo de una toma de corriente.
- El toallero debe ser instalado de forma que los interruptores u otros controles no puedan ser tocados por una persona que esté usando el baño o la ducha.
- La instalación debe ser efectuada de acuerdo con la legislación eléctrica vigente.
- Conecte la clavija de la manguera a una toma de corriente normalizada y accesible en todo momento.
- El cable de conexión no deberá entrar en contacto con el toallero.
- Si la manguera de conexión de esta unidad se encuentra dañada deberá ser sustituida con el fin de evitar un peligro, por un servicio autorizado por el fabricante, ya que se necesitan herramientas especiales.
- Este toallero debe ser conectado a una buena toma de tierra.
- La presencia de aire, de partículas de humo o polución puede, con el tiempo, oscurecer las paredes y superficies alrededor del aparato.
- Todos los modelos incorporan un dispositivo de seguridad. Éste desconectará el toallero si por alguna razón se sobrecalienta. Si actuara el dispositivo de seguridad el toallero deberá ser reparado por un servicio autorizado por el fabricante.

2. INSTRUCCIONES DE INSTALACIÓN

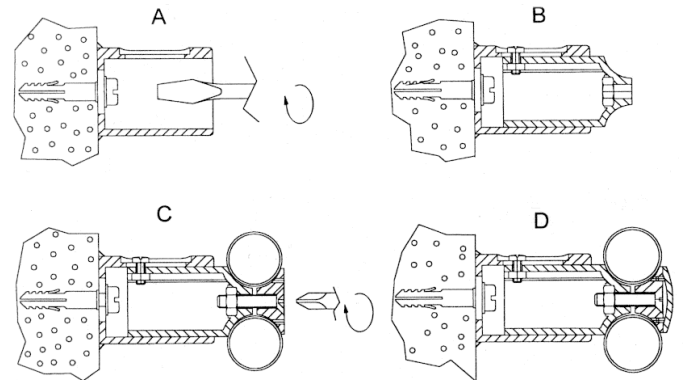
El toallero está diseñado para funcionar únicamente en posición vertical y fijado a la pared, nunca al techo.

Mantener una distancia libre de 5 cm alrededor del toallero.

La fijación a la pared se realiza mediante los soportes suministrados con el aparato, según el siguiente esquema.



El modo en que deben colocarse los soportes se indica en la secuencia que se detalla a continuación:



3. MODO DE EMPLEO

El toallero de baño cumple dos funciones muy útiles: por un lado, ha sido concebido como un sistema de calefacción adecuado para baños. Además de esta función, el toallero es apropiado para secar toallas y ropa en cualquiera de las barras transversales que lo forman.

El toallero incorpora un termostato electrónico que controla la temperatura del mismo. Un indicador se ilumina cuando el aparato está funcionando.

Un pequeño mando rotativo permite fijar la temperatura del toallero. Girar el mando del termostato al máximo para calentar el toallero rápidamente, cuando se alcance la temperatura deseada girar lentamente en sentido contrario hasta que el indicador luminoso se apague. En esta posición el toallero mantendrá automáticamente la temperatura seleccionada.

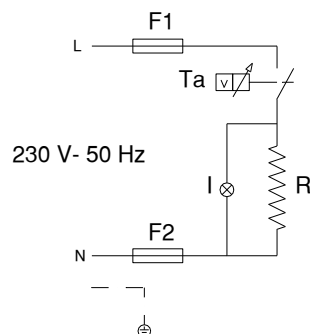
4. MANTENIMIENTO

El toallero no precisa de ningún tipo de mantenimiento especial. Limpie el polvo con un trapo, sólo cuando la unidad esté desconectada y fría. No utilice disolventes ni productos abrasivos.

Este aparato se rellena con una cantidad precisa de fluido especial. Las reparaciones que necesiten la apertura del depósito no deberán efectuarse más que por el fabricante o su servicio postventa, quienes deberán ser avisados en caso de fuga.

Este toallero ha sido fabricado dentro de un sistema de calidad asegurada y conforme a procesos respetuosos con el medio ambiente. Una vez finalizada la vida útil del aparato, llévelo a un punto limpio para que sus materiales puedan ser reciclados de forma adecuada.

5. ESQUEMA ELÉCTRICO



Voltaje: 220 – 240 V~
IP 65

F1: fusible limitador 1

F2: fusible limitador 2

Ta: termostato electrónico

I: indicador luminoso

R: resistencia

Modelos:

TBC8 (300 W - Cromado)

TBC12 (500 W - Cromado)

ES



El símbolo en el producto o en su embalaje indica que este producto no se puede tratar como desecho normal del hogar. Este producto se debe entregar al punto de recolección de equipos eléctricos y electrónicos para reciclaje. Al asegurarse de que este producto se deseché correctamente usted ayudará a evitar posibles consecuencias negativas para el ambiente y la salud pública, lo cual podría ocurrir si este producto no se manipula de forma adecuada. Para obtener información más detallada sobre el reciclaje de este producto, póngase en contacto con la administración de su ciudad, con su servicio de desechos del hogar o con la tienda donde compró el producto. Estas disposiciones solamente son válidas en los países miembros de la UE.

1. IMPORTANT INFORMATION

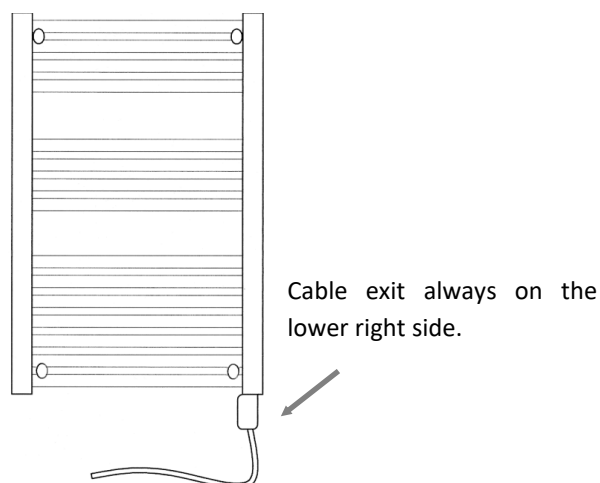
- The warranty of the towel rail will not cover any damage caused by the non observance of any of these instructions.
- This guide must be kept and given to any new user.
- Please, check that the voltage in the rating label fits the power supply.
- The installation must be carried out in accordance with the current electrical regulations.
- The installation of the towel rail should be carried out by trained personnel.
- The use of electric towel rails is forbidden in any area where there is a presence of gases, explosives or inflammable objects.
- The towel rail should not be installed exactly under an electric outlet.
- The appliance must be installed in such a way that it is impossible for anyone using a bath or shower, to touch the controls.
- The surfaces of the towel rail can be hot and caution is advised when small children are near the appliance.
- **Warning: In order to avoid a hazard for very young children, this appliance should be installed so that the lowest heated rail is at least 600mm above the ground.**
- If the supply lead of the towel rail is damaged it must be replaced by service personnel authorized by the manufacturer, since special tools are needed.
- This appliance must be earthed.
- Before carrying out any work inside the appliance, the towel rail must be disconnected from the electricity supply.
- All the models incorporate a safety device. This will disconnect the towel rail if for some reason it fails. If the safety device activates the towel rail will need to be repaired by service personnel authorized by the manufacturer.
- The presence of air particles of smoke, dust and other pollutants could, in time, discolour the walls and surfaces around the towel rail.

2.- INSTRUCTIONS OF INSTALLATION

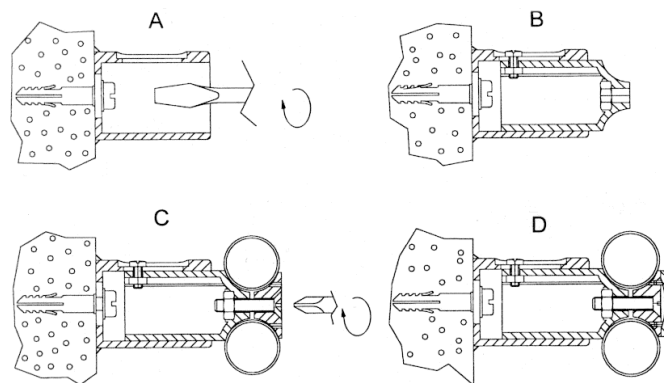
The towel rail is designed to only work in a vertical position and fixed to the wall, never to the ceiling.

A clear distance of 5 cm must be allowed around the towel rail.

The fixation to the wall is carried out by means of the four supports given with the appliance, according to the following outline.



The towel rail supports should be placed in sequence as indicated below.



3. APPLICATION OF USE

The bathroom towel rail has two very useful functions: can be used as heating for bathrooms and can be used to dry towels and clothes.

The towel rail incorporates an electronic thermostat that controls the temperature of the room. An indicator is illuminated when the apparatus is consuming energy.

A small control allows you to adjust the temperature. By rotating the control of the thermostat to the maximum the towel rail will heat more quickly, when the required temperature is reached slowly rotate counter clockwise until the luminous indicator goes out. In this position the towel rail will maintain the selected temperature automatically. Different surface temperatures could arise due to the internal fluid distribution in the towel rail.

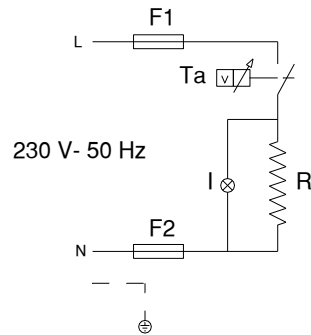
4. MAINTENANCE

The towel rail doesn't require any type of special maintenance. Clean with a cloth, only when the unit is disconnected and cold. Do not use solvents or abrasive products when cleaning.

The towel rail is filled with a precise quantity of special fluid. Any repairs that may require the opening of the towel rail must only be carried out by the manufacturer.

The towel rail has been manufactured to assured quality and according to processes to protect the environment. Once at the end of the useful life of the appliance, take it to a clean point so that it's materials can be recycled appropriately.

5. WIRING DIAGRAM



Voltage: 220 – 240 V~
 IP 65
 F1: fuse 1
 F2: fuse 2
 Ta: electronic thermostat
 I: Luminous indicator
 R: Heating element
 Models:
 TBC8 (300 W - Crome)
 TBC12 (500 W - Crome)

EN



The symbol on the product or in its packaging indicates that this product may not be treated as household waste. Instead it shall be handed over to the applicable collection point for the recycling of electrical and electronic equipment. By ensuring this product is disposed of correctly, you will help prevent potential negative consequences for the environment and human health, which could otherwise be caused by inappropriate waste handling of this product. For more detailed information about recycling of this product, please contact your local city office, your household waste disposal service or the shop where you purchased the product. These instructions are only valid in the EU member states.

1. INFORMAÇÕES IMPORTANTES

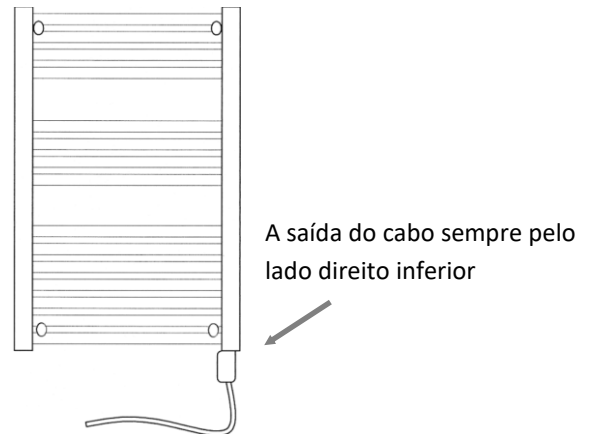
- A garantia do toalheiro não cobrirá qualquer dano causado pela não observância de alguma destas instruções.
- Este manual deve ser conservado e dado a qualquer novo utilizador.
- Comprove que a voltagem da placa de características do toalheiro coincide com a voltagem da rede onde se vai ligar.
- O uso destes toalheiros é proibido em presença de gases, explosivos ou objectos inflamáveis.
- As superfícies do toalheiro podem estar quentes. Vigiar as crianças pequenas que puderem estar nas proximidades do aparelho.
- **Aviso: Para evitar um perigo para crianças de tenra idade, este aparelho deve ser instalado para que o trilho menor aquecido é pelo menos 600mm acima do solo.**
- Este toalheiro deve ser desligado da corrente eléctrica antes de realizar qualquer reparação no seu interior.
- O toalheiro não deve ser instalado exactamente debaixo de uma tomada de corrente.
- O toalheiro deve ser instalado de forma a os interruptores ou outros controlos não poderem ser tocados por uma pessoa que esteja a utilizar a casa de banho ou o duche.
- A instalação deve ser realizada conforme a legislação eléctrica vigente.
- Ligue a cavilha da mangueira a uma tomada de corrente normalizada e acessível em todo o momento.
- O cabo de ligação não deverá entrar em contacto com o toalheiro.
- Se a mangueira de ligação desta unidade se encontrar danificada deverá ser substituída com o fim de evitar um perigo, por um serviço autorizado pelo fabricante, uma vez que se necessitam ferramentas especiais.
- Este toalheiro deve ser ligado a uma boa tomada de terra.
- A presença de ar, de partículas de fumo ou poluição pode, com o tempo, escurecer as paredes e superfícies em redor do aparelho.
- Todos os modelos incorporam um dispositivo de segurança. Este desligará o toalheiro se por alguma razão sobreaquecer. Se actuar o dispositivo de segurança o toalheiro deverá ser reparado por um serviço autorizado pelo fabricante

2. INSTRUÇÕES DE INSTALAÇÃO

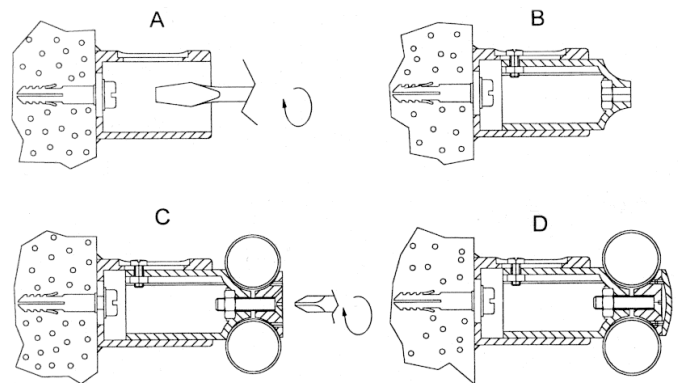
O toalheiro é concebido para funcionar unicamente na posição vertical e fixado à parede, nunca ao tecto.

Manter uma distância livre de 5 cm em redor do toalheiro.

A fixação à parede é realizada mediante os suportes fornecidos com o aparelho, conforme o seguinte esquema.



O modo em que devem ser colocados os suportes é indicado na sequência que se detalha a seguir:



3. MODO DE UTILIZAÇÃO

O toalheiro de banho cumpre duas funções muito úteis: Por um lado, foi concebido como um sistema de aquecimento adequado para casas de banho. Além desta função, o toalheiro é apropriado para secar toalhas e roupa em quaisquer das barras transversais que o formam.

O toalheiro incorpora um termóstato electrónico que controla a temperatura do mesmo. Um indicador ilumina-se quando o aparelho está a funcionar.

Um pequeno comando rotativo permite fixar a temperatura do toalheiro. Girar o comando do termóstato ao máximo para aquecer o toalheiro rapidamente, quando se atingir a temperatura desejada rodar lentamente no sentido contrário até o indicador luminoso se apagar. Nesta posição o toalheiro manterá automaticamente a temperatura seleccionada.

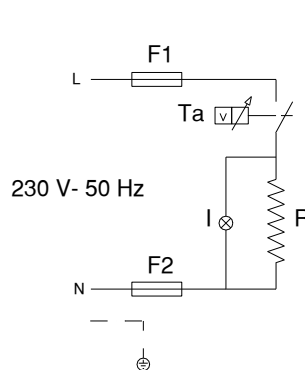
4. MANUTENÇÃO

O toalheiro não precisa de qualquer tipo de manutenção especial. Limpe o pó com um pano, apenas quando a unidade estiver desligada e fria. Não utilize dissolventes nem produtos abrasivos.

Este aparelho é preenchido com uma quantidade precisa de fluido especial. As reparações que necessitem a abertura do depósito apenas deverão ser realizadas pelo fabricante ou pelo seu serviço após venda, que deverão ser avisados em caso de fuga.

Este toalheiro foi fabricado dentro de um sistema de qualidade assegurada e conforme a processos respeitosos com o ambiente. Uma vez finalizada a vida útil do aparelho, leve-o para um ponto limpo para os seus materiais poderem ser reciclados de forma adequada.

5. DIAGRAMA ELÉTRICO



Tensão: 220 – 240 V~
IP 65

F1: fusível de segurança 1

F2: fusível de segurança 2

Ta: termostato eletrônico

I: indicador luminoso

R: resistência

Modelos:

TBC8 (300 W - Cromado)

TBC12 (500 W - Cromado)

PT



O símbolo no produto ou na embalagem indica que este produto não pode ser tratado como lixo doméstico. Em vez disso, deve ser entregue ao centro de recolha selectiva para a reciclagem de equipamento eléctrico e electrónico. Ao garantir uma eliminação adequada deste produto, irá ajudar a evitar eventuais consequências negativas para o meio ambiente e para a saúde pública, que, de outra forma, poderiam ser provocadas por um tratamento incorrecto do produto. Para obter informações mais pormenorizadas sobre a reciclagem deste produto, contacte os serviços municipalizados locais, o centro de recolha selectiva da sua área de residência ou estabelecimento onde adquiriu o produto. Este regulamento só é válido no países da União Europeia.



ELNUR S.A.
Travesía de Villa Esther, 11
28110, Algete - Madrid

Tfno. de Atención al Cliente:
+34 91 628 1440

Customer Service:
+44 01942 670119

www.elnur.es
www.elnur-global.com
www.elnur.co.uk



*Como parte de la política de mejora continua Elnur s.a. se reserva el derecho a realizar modificaciones técnicas sin previo aviso.
As a part of the policy of continuous product improvement Elnur s.a. reserves the right to alter specifications without notice.
Como parte da política de melhoria contínua do produto, Elnur s.a reserva a direita alterar especificações sem observação prévia.*